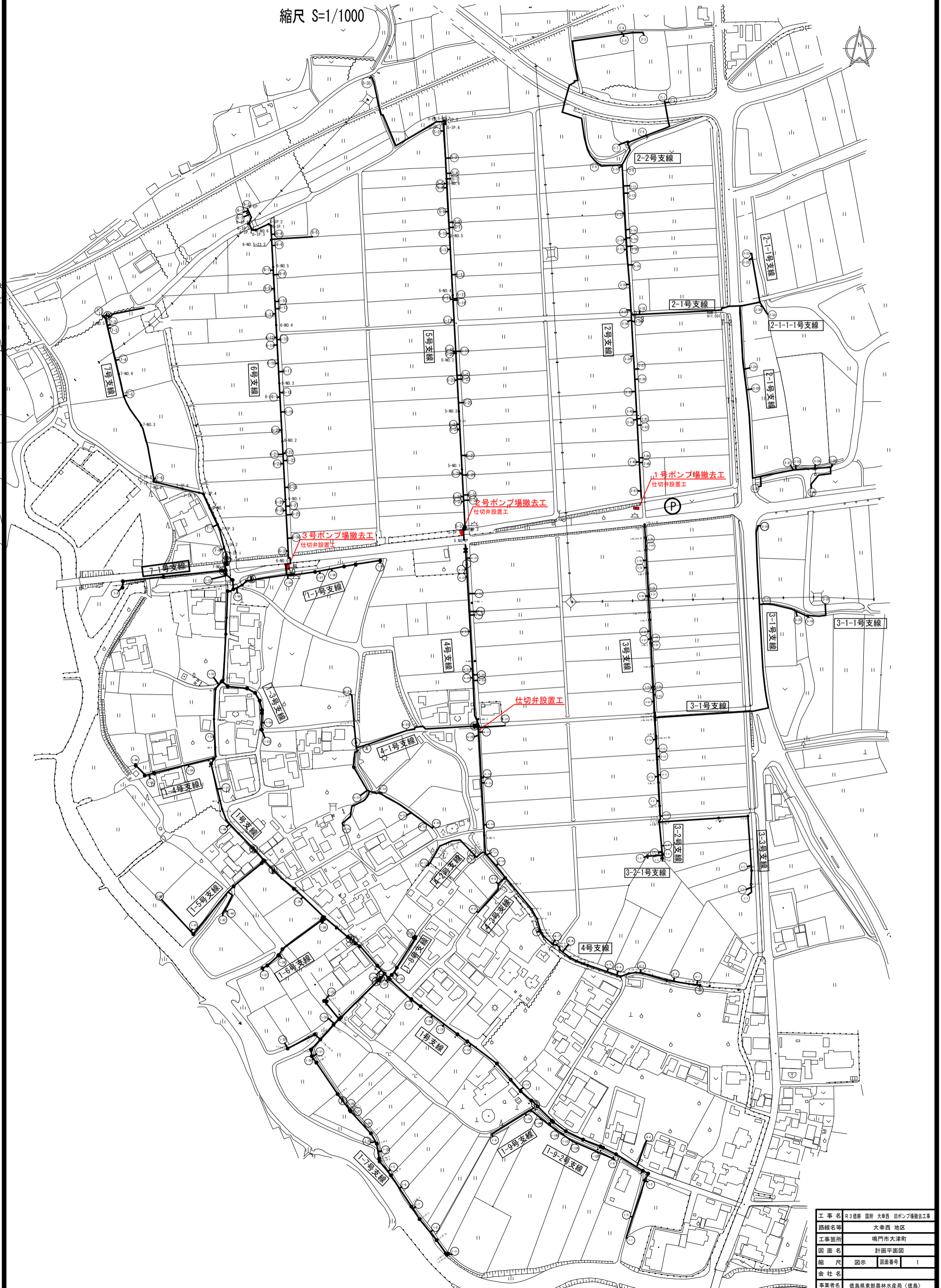


国営附帯県営農地防災事業 大幸西地区 計画平面図

縮尺 S=1/1000

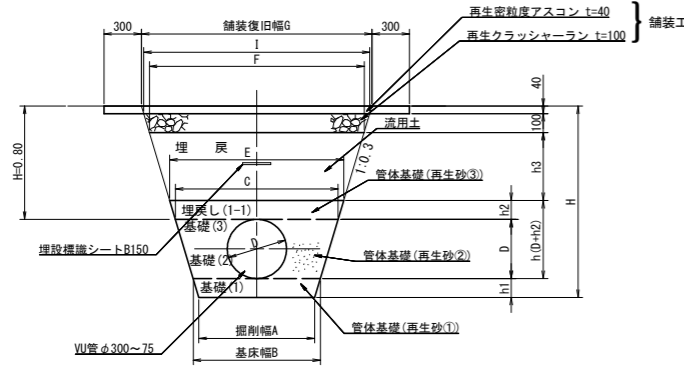


工事名	R3 農地 国営 大幸西 旧ポンプ場撤去工事
路線名等	大幸西地区
工事箇所	鳴門市大津町
図面名	計画平面図
縮尺	図示 図面番号 1
会社名	
事業者名	徳島県東部農林水産局 (徳島)

管理設標準断面図

S=1:20

市道 (As舗装)



市道 (As舗装) [幅員<4m]

(As舗装:土被りH=0.80m)寸法表

単位:m

管種	呼び径 (mm)	管外径 (mm)	基床厚			掘削幅 A	基床幅 B	管頂幅 C	砂天端幅 E	F	G	I
			h1	h2	h3							
VU	50	60	0.10	0.10	0.56	0.44	0.50	0.54	0.60	0.94	1.02	0.99
VU	75	89	0.10	0.10	0.56	0.44	0.50	0.55	0.61	0.95	1.03	1.01
VU	100	114	0.10	0.10	0.56	0.44	0.50	0.57	0.63	0.97	1.05	1.03
VU	125	140	0.10	0.10	0.56	0.44	0.50	0.58	0.64	0.98	1.06	1.04
VU	150	165	0.10	0.10	0.56	0.44	0.50	0.60	0.66	0.99	1.08	1.06
VU	200	216	0.10	0.10	0.56	0.44	0.50	0.63	0.69	1.03	1.11	1.09
VU	250	267	0.15	0.15	0.51	0.51	0.60	0.76	0.85	1.16	1.24	1.22
VU	300	318	0.15	0.15	0.51	0.71	0.80	0.99	1.08	1.39	1.47	1.45

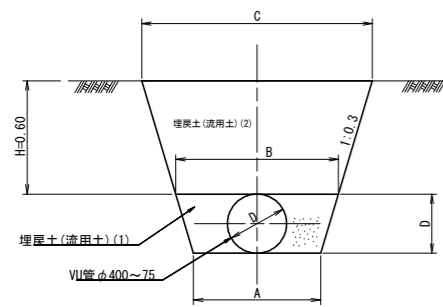
10m当り数量表

(As舗装:土被りH=0.80m)

管径 (mm)	As切断 (m)	As取壊し G×t (m ³)	掘削 (m ³)	管体基礎(m ³)			埋戻し(m ³)			As表層 復旧 (m ²)	As路盤 復旧 (m ²)	残土 (m ³)	摘要
				再生砂①	再生砂②	再生砂③	流用土	流用土	流用土				
50	20	0.65	6.59	0.47	0.28	0.57	4.28	16.20	9.90	2.31			
75	20	0.65	6.88	0.47	0.41	0.58	4.38	16.30	10.10	2.50			
100	20	0.66	7.13	0.47	0.54	0.60	4.46	16.50	10.30	2.68			
125	20	0.67	7.40	0.47	0.61	0.61	4.55	16.60	10.40	2.85			
150	20	0.67	7.66	0.47	0.66	0.63	4.63	16.80	10.60	3.03			
200	20	0.68	8.21	0.47	0.89	0.66	4.80	17.10	10.90	3.41			
250	20	0.74	10.20	0.83	1.21	1.21	5.12	18.40	12.20	5.08			
300	20	0.83	13.20	1.13	2.07	1.55	6.29	20.70	14.50	6.91			

※掘削は路盤を含む。

畦畔, 耕地下



埋戻し土は流用土を原則とするが、不適な場合良質土(購入土等)を用いる。

畦畔, 耕地下

(土:土被りH=0.60m)寸法表

単位:m

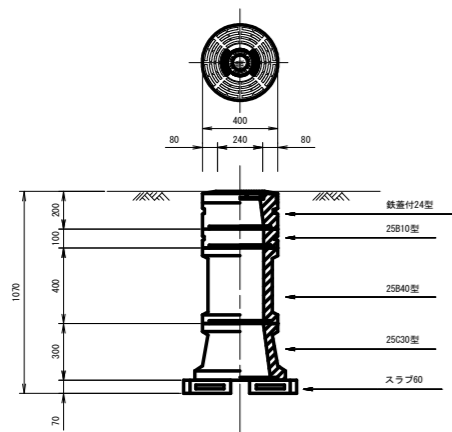
管種	呼び径 (mm)	管外径 (mm)	掘削幅 A	管頂幅 B	C
VU	50	60	0.50	0.54	0.90
VU	75	89	0.50	0.55	0.91
VU	100	114	0.50	0.57	0.93
VU	125	140	0.50	0.58	0.94
VU	150	165	0.50	0.60	0.96
VU	200	216	0.50	0.63	0.99
VU	250	267	0.60	0.76	1.12
VU	300	318	0.80	0.99	1.35

10m当り数量表

管径 (mm)	掘削 (m ³)	埋戻し (m ³)	
		流用土(1)	流用土(2)
50	4.62	0.28	4.32
75	4.86	0.41	4.38
100	5.11	0.54	4.50
125	5.33	0.61	4.56
150	5.58	0.66	4.68
200	6.08	0.89	5.64
250	7.46	1.21	7.02
300	9.87	2.07	7.50

仕切弁室A型

φ75~φ125
H=1,800~600

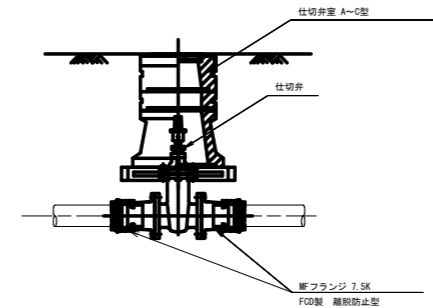


仕切弁室B型

仕切弁室A型 (φ75~φ125)

型	H	24蓋付枠	中間ブロック				最下段Cブロック		スラブ60	弁室高
			25B10	25B20	25B30	25B40	25C20	25C30		
A-1	600	1	1				1	1	570	
A-2	800	1	1					1	670	
A-3	1,000	1		1				1	870	
A-4	1,200	1	1					1	1,070	
A-5	1,500	1			1	2		1	1,470	
A-6	1,800	1		1	2		1	1	1,670	
A-7	2,400	1		1	1	3		1	2,270	

仕切弁詳細図



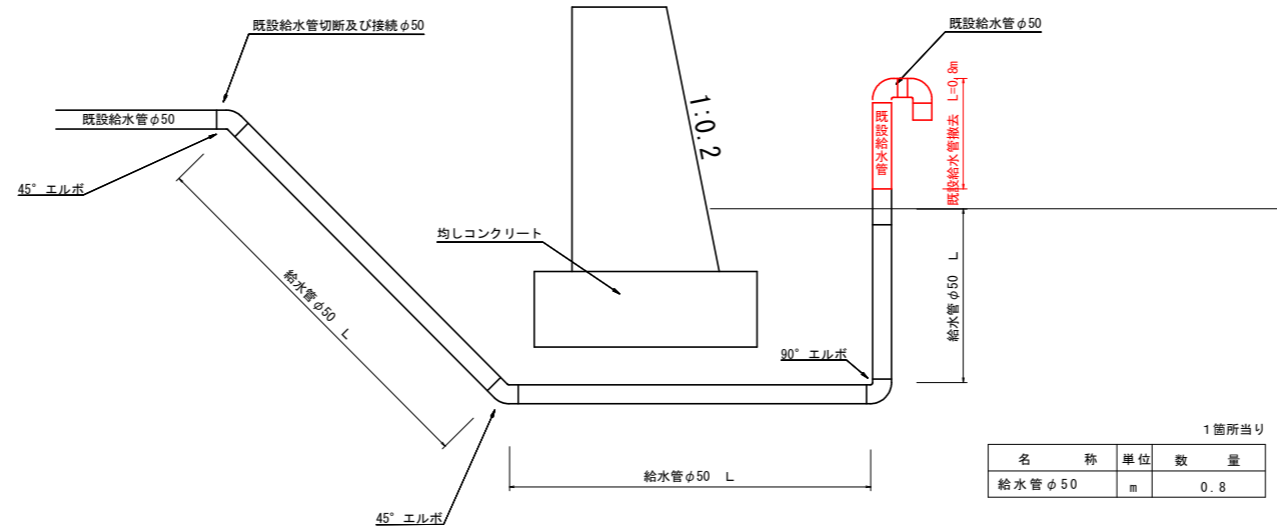
工事名	R3徳耕 国附 大幸西 旧ポンプ場撤去工事		
路線名等	大幸西 地区		
工事箇所	鳴門市大津町		
図面名	管理設標準断面図、仕切弁詳細図		
縮尺	S=1:20	図面番号	2
会社名			
事業者名	徳島県東部農林水産局〈徳島〉		

既設給水栓構造図

既設給水管撤去工詳細図

S=1 : 10

各田んぼに1箇所 計171箇所撤去



工事名	R3徳耕 国附 大幸西 旧ポンプ場撤去工事		
路線名等	大幸地区		
工事箇所	鳴門市 大津町		
図面名	(参考) 既設給水栓構造図		
縮尺	図示	図面番号	3
会社名			
事業者名	徳島県東部農林水産局〈徳島〉		